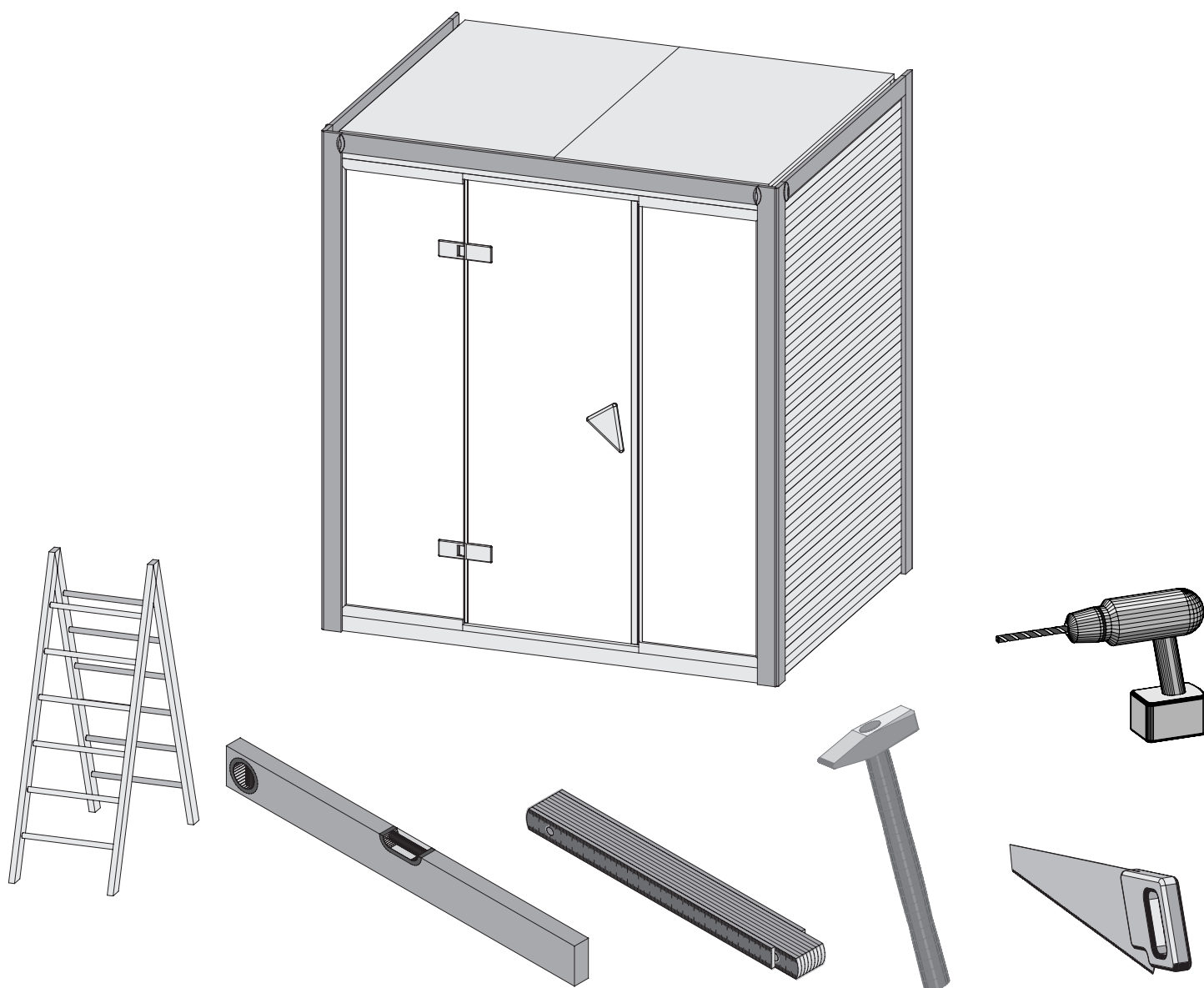


CRISTINA



 **Aufbauanleitung**

 **notice de montage**

 **Building Instructions**

 **montagehandleiding**

 **Instrucciones de construcción**

 **Istruzioni per il montaggio**



Vergleichen Sie zuerst die Materialliste mit Ihrem Paketinhalt! Bitte haben Sie Verständnis, dass Beanstandungen nur im nicht aufgebauten Zustand bearbeitet werden können!



Commencez par comparer la liste du matériel avec le contenu de votre paquet! Sachez que nous traitons uniquement les réclamations concernant le matériel à l'état non monté!



First compare the list of materials with your package contents! Please understand that complaints can be processed in the non-built status only!



Vergelijk eerst de lijst van materialen met de inhoud van uw pakket! Reclamaties kunnen alleen in behandeling worden genomen zolang de onderdelen nog niet zijn gemonteerd!



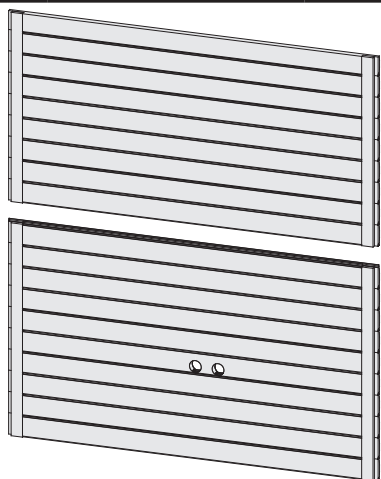
En primer lugar, compare la lista de material con el contenido del paquete. Rogamos entienda que las reclamaciones sólo pueden ser tramitadas antes de montar el objeto!



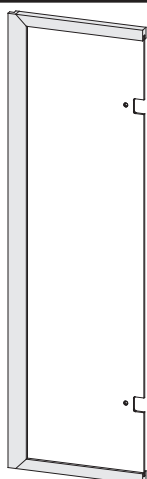
Confrontate questa distinta materiali prima con il contenuto del pacchetto! Vi preghiamo di comprendere che eventuali reclami possono essere accolti solo prima del montaggio!



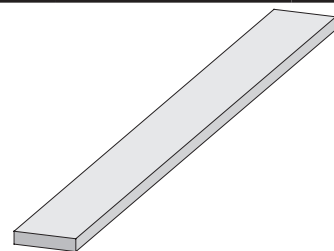
52709



1 x W1 | 2040 x 1888 x 40mm | ID 20712



1 x W4 | 1914 x 573 x 37mm | ID 55131



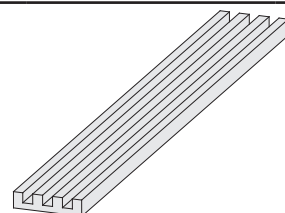
1 x B1	1920 x 20 x 3mm	ID 20799
2 x B2	1400 x 78 x 17mm	ID 48529
1 x B3	1800 x 78 x 17mm	ID 48524
2 x B4	800 x 45 x 18mm	ID 24796
1 x B5	300 x 95 x 18mm	ID 19130
4 x B6	480 x 95 x 18mm	ID 20930
4 x B7	565 x 95 x 18mm	ID 15498
4 x B8	60 x 38 x 28mm	ID 20928
2 x B9	555 x 38 x 28mm	ID 20927
2 x B10	775 x 38 x 28mm	ID 42427
2 x B11	1402 x 38 x 28mm	ID 20696
2 x B12	1756 x 38 x 28mm	ID 20699
2 x B13	800 x 58 x 28mm	ID 41003



1 x W2 | 2040 x 1440 x 40mm | ID 20718



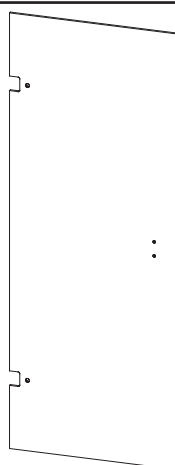
1 x W5 | 1914 x 573 x 37mm | ID 55132



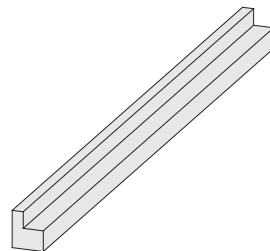
1 x E1 | 1850 x 110 x 26mm | ID 26480



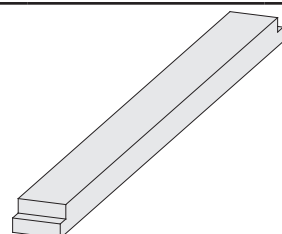
1 x W3 | 2040 x 1440 x 40mm | ID 53324



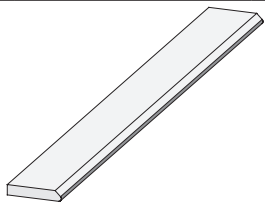
1 x W6 | 1854 x 713 x 10mm | ID 53395



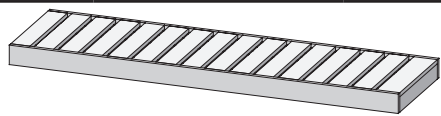
2 x E2 | 742 x 45 x 38mm | ID 55138



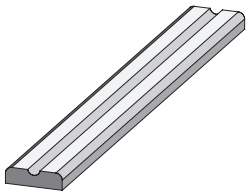
2 x E3 | 1888 x 63 x 40mm | ID 52883



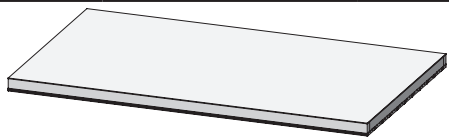
6 x E4	2085 x 78 x 18mm	ID 48525
--------	------------------	----------



1 x L1	1810 x 250 x 90mm	ID 26576
1 x L2	1810 x 550 x 90mm	ID 43994

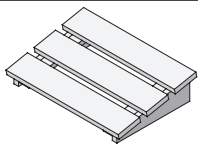


2 x L3	1810 x 90 x 22mm	ID 26112
--------	------------------	----------



2 x M1	1398 x 904 x 57mm	ID 43918
--------	-------------------	----------

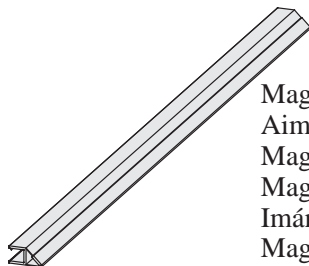
1 x



ID 25545

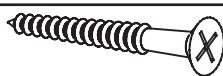


1 x N1	1854 x 15 x 14mm	ID 53402
--------	------------------	----------



Magnet
Aimant
Magnet
Magneet
Imán
Magnete

2 x N2	1854 x 15 x 14mm	ID 53403
--------	------------------	----------



60 x	4 x 35mm	ID 3687
100 x	4 x 50mm	ID 3688
25 x	4 x 70mm	ID 3689
35 x	6 x 60mm	ID 14014



50 x	4,5 x 40mm	ID 26285
------	------------	----------



50 x S2	4,5 x 30mm	ID 26116
---------	------------	----------



1 x	ID 54596
-----	----------

6 x T1



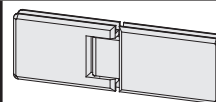
ID 26118

10m



ID 14025

2 x

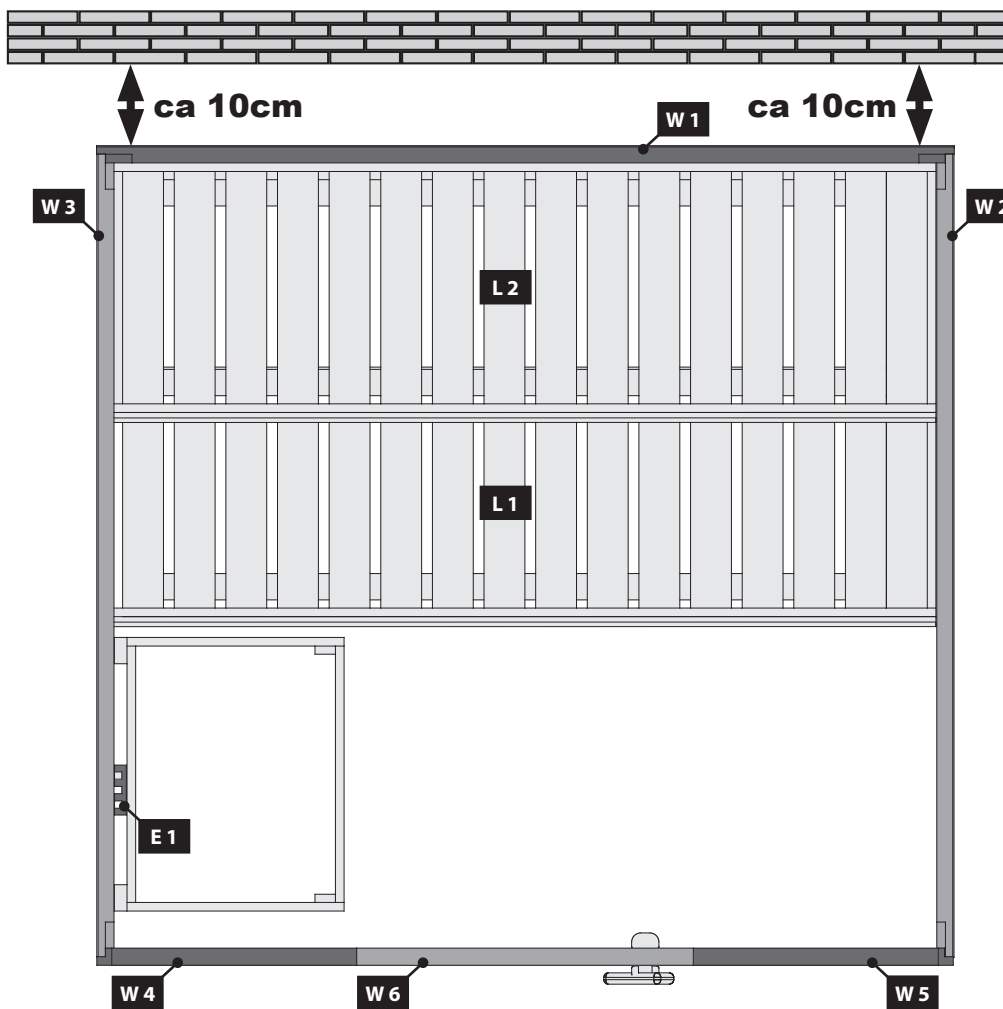


ID 53401

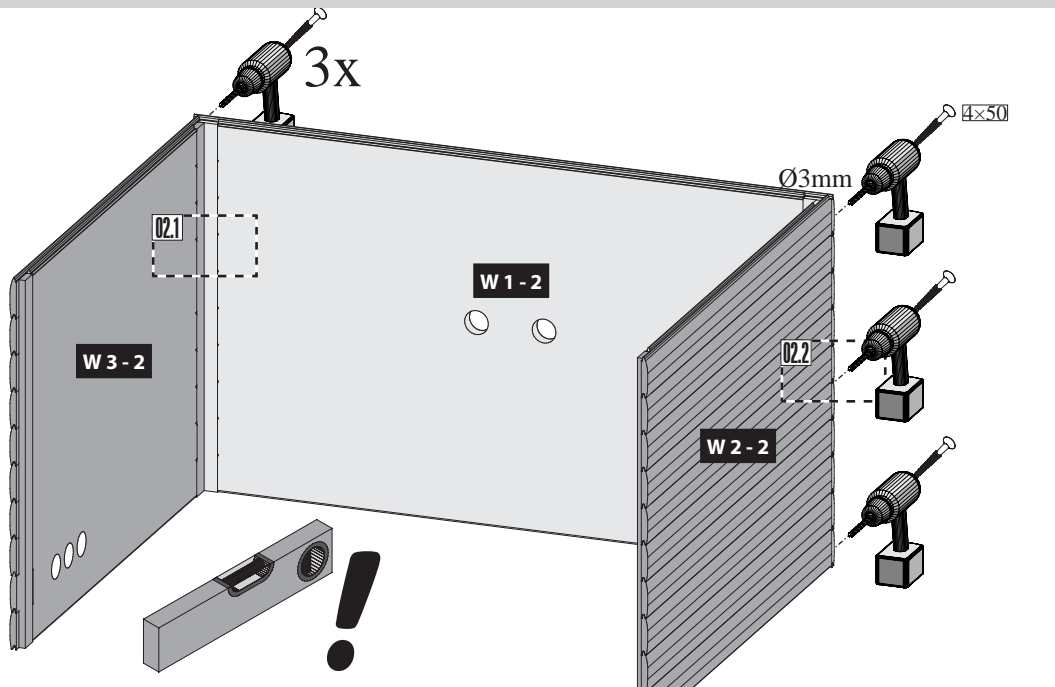
1 x



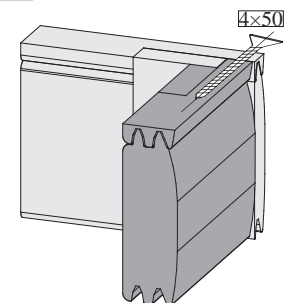
ID 49869



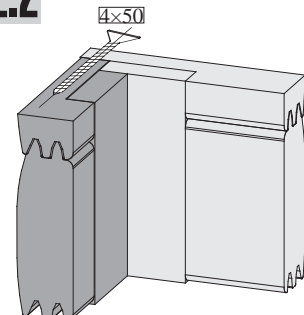
02



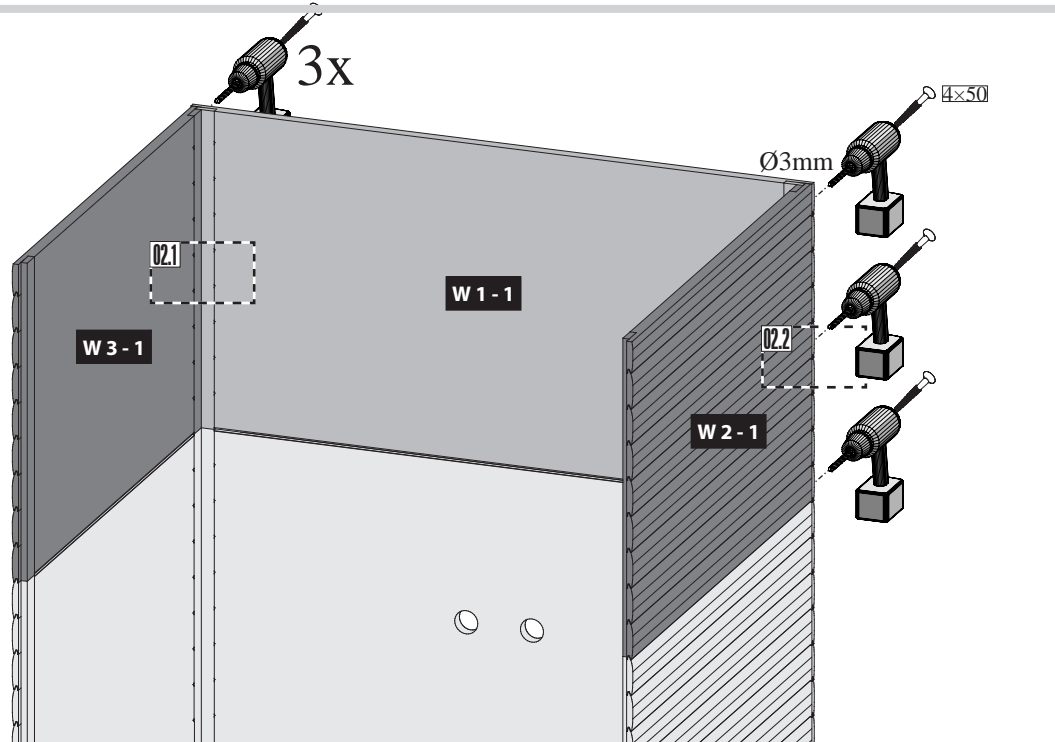
02.1



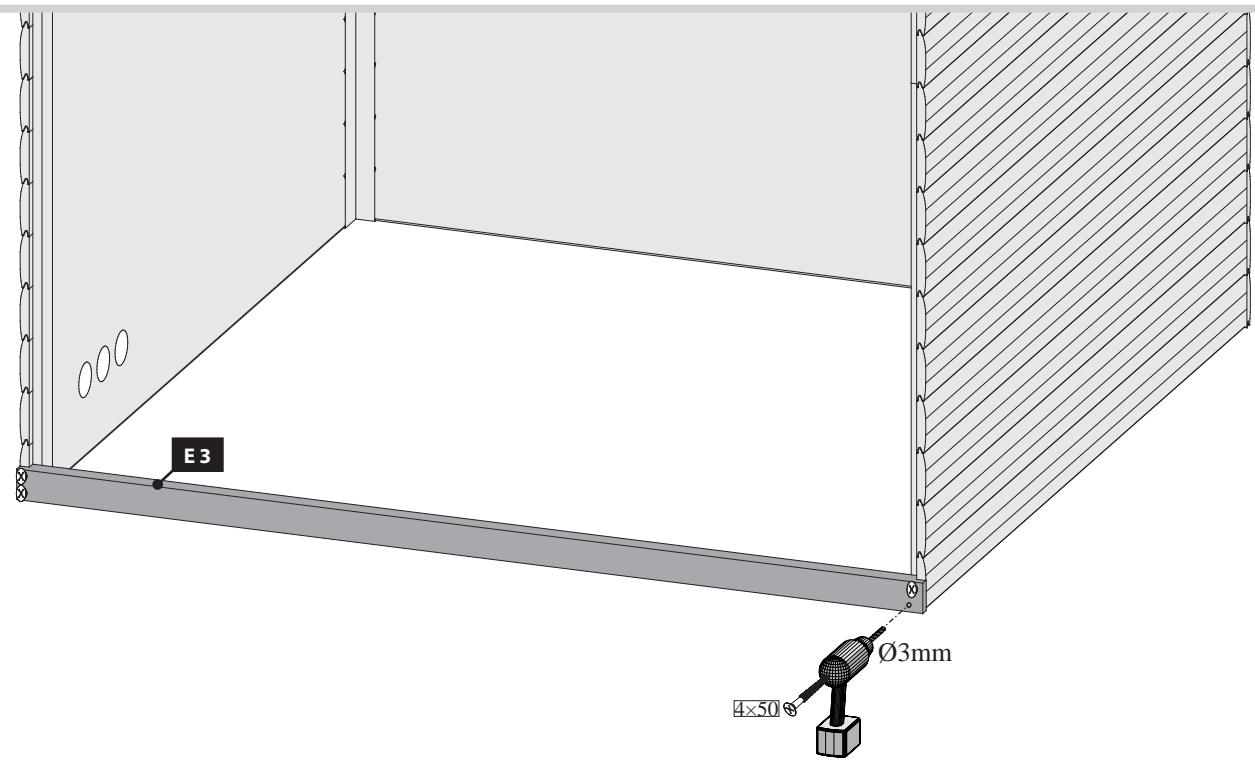
02.2



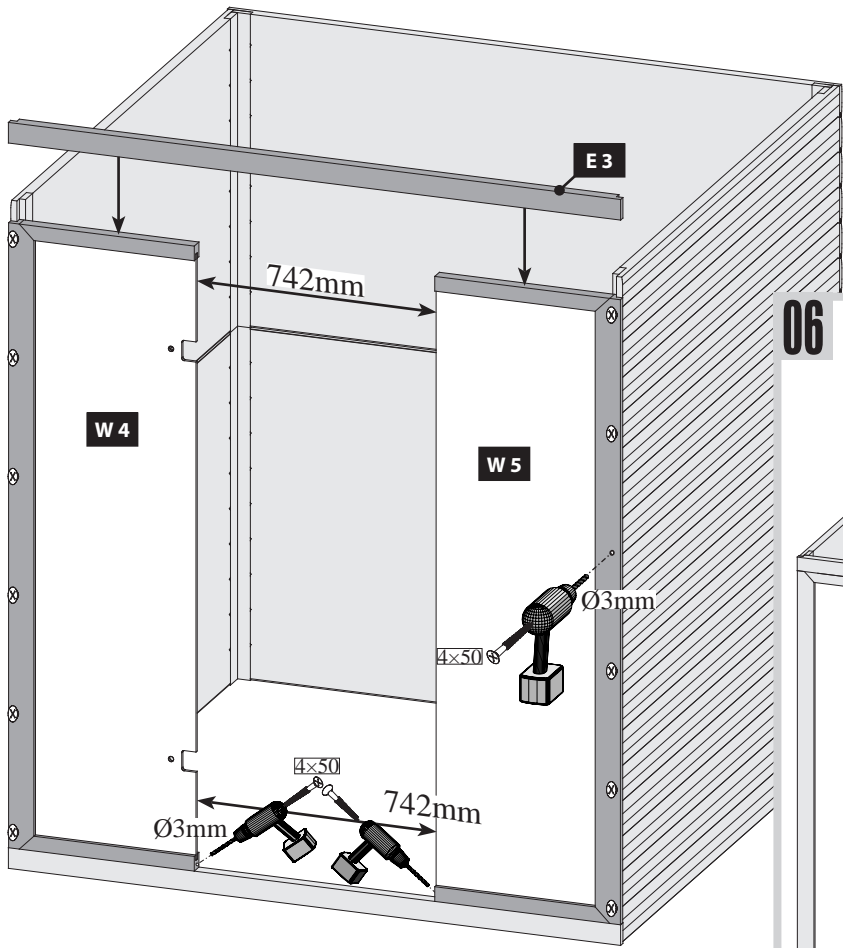
03



04



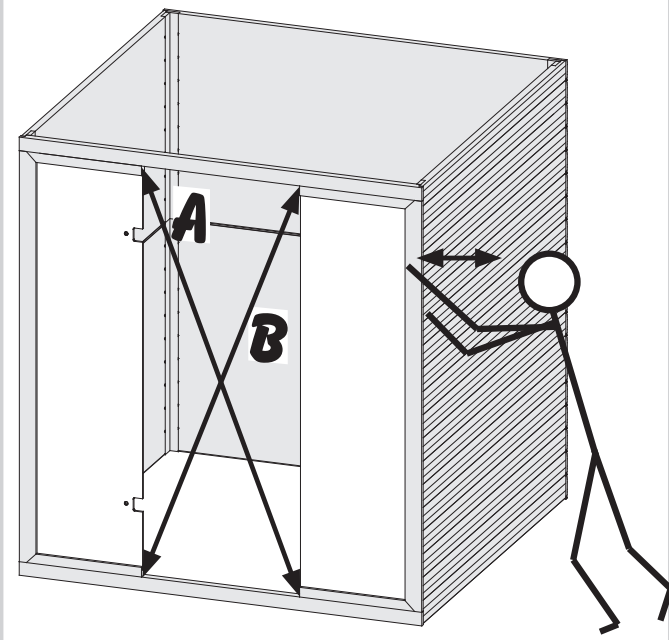
05



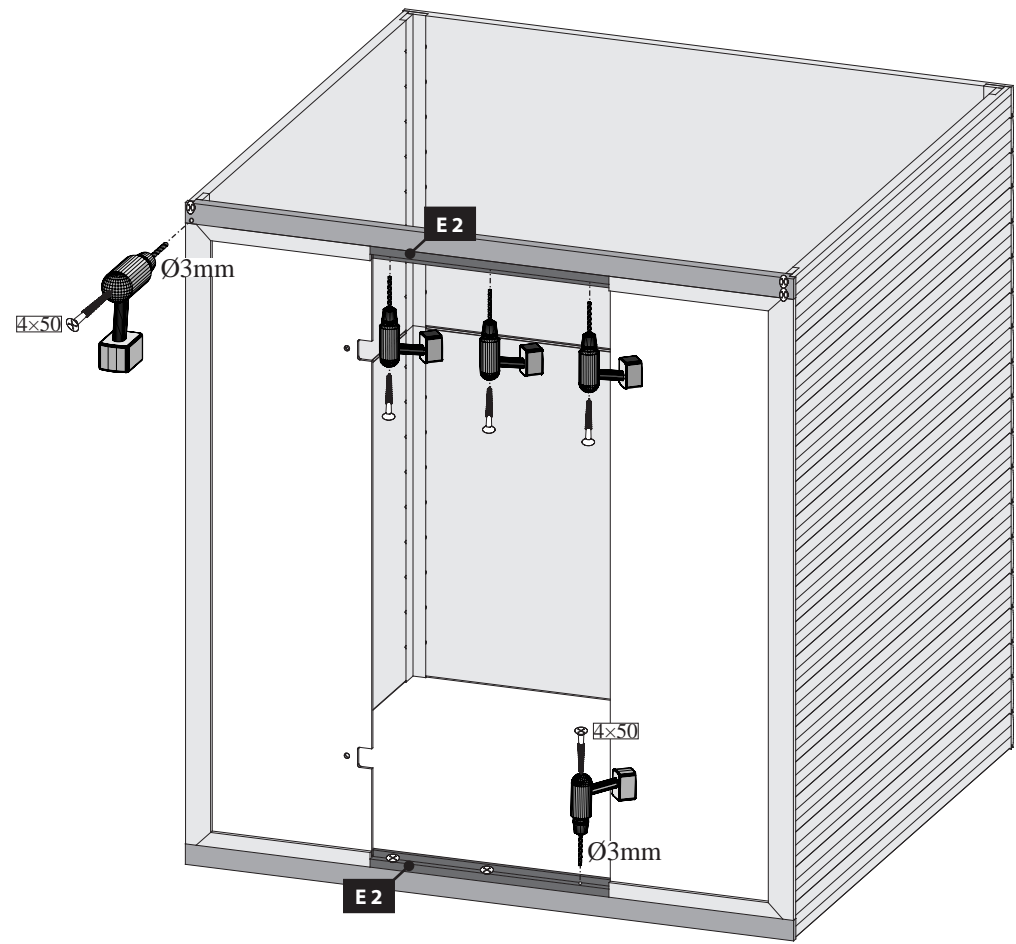
!!!

06

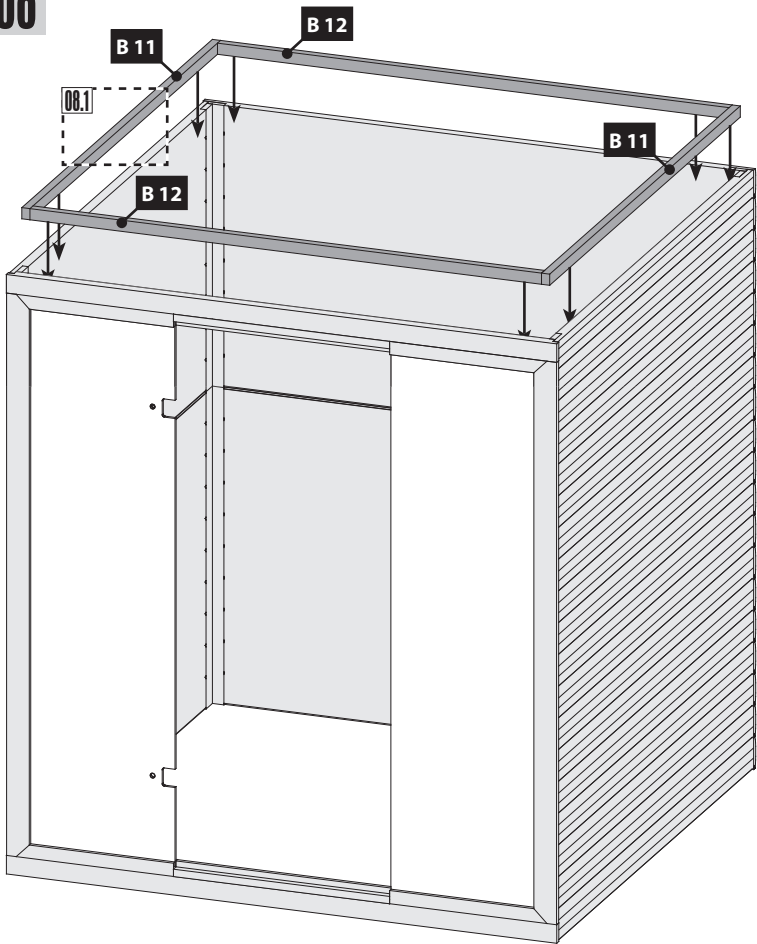
!!! A=B !!!



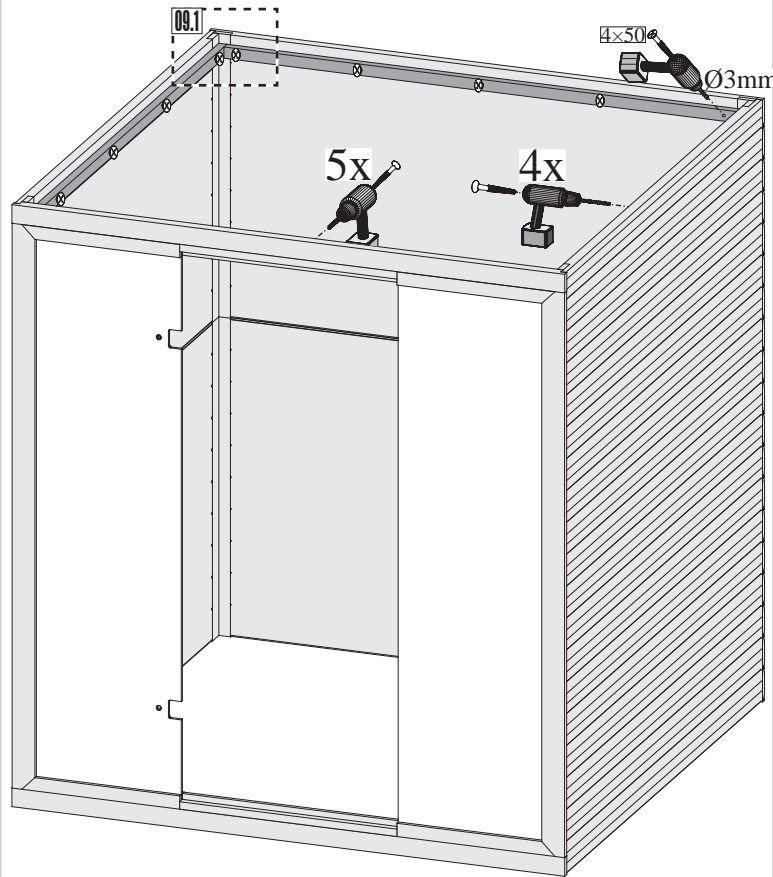
07



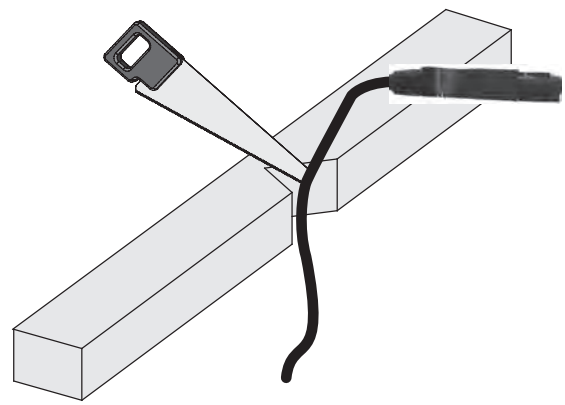
08



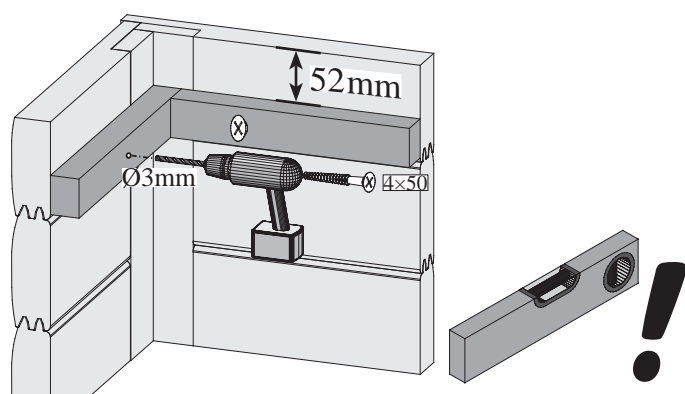
09



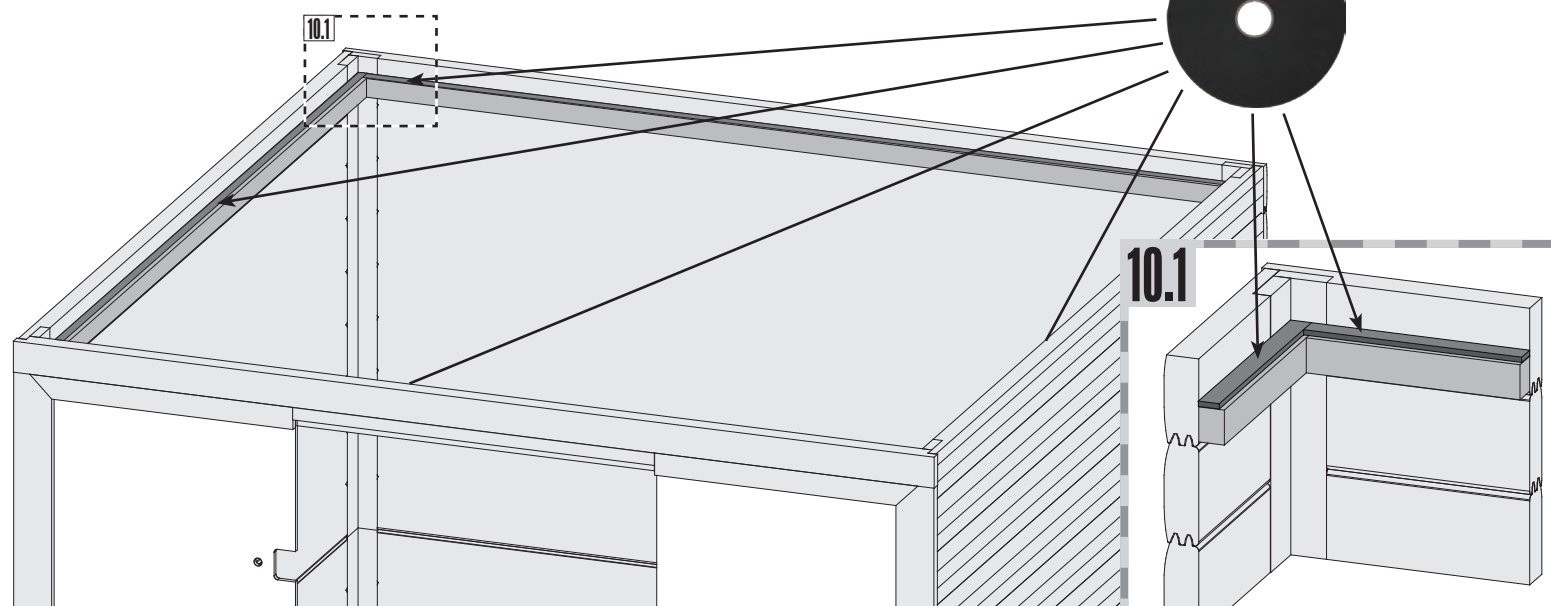
08.1



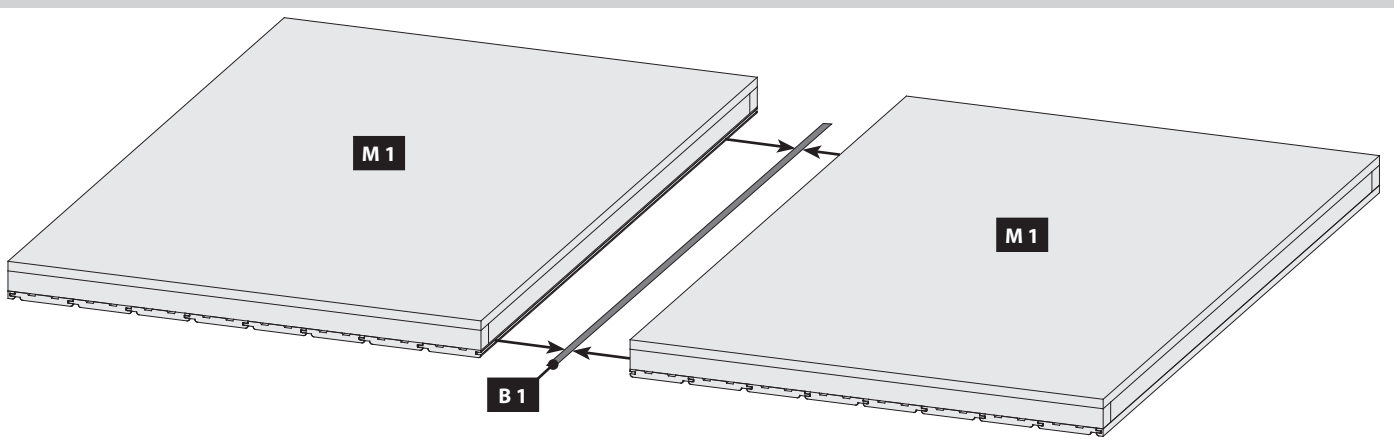
09.1



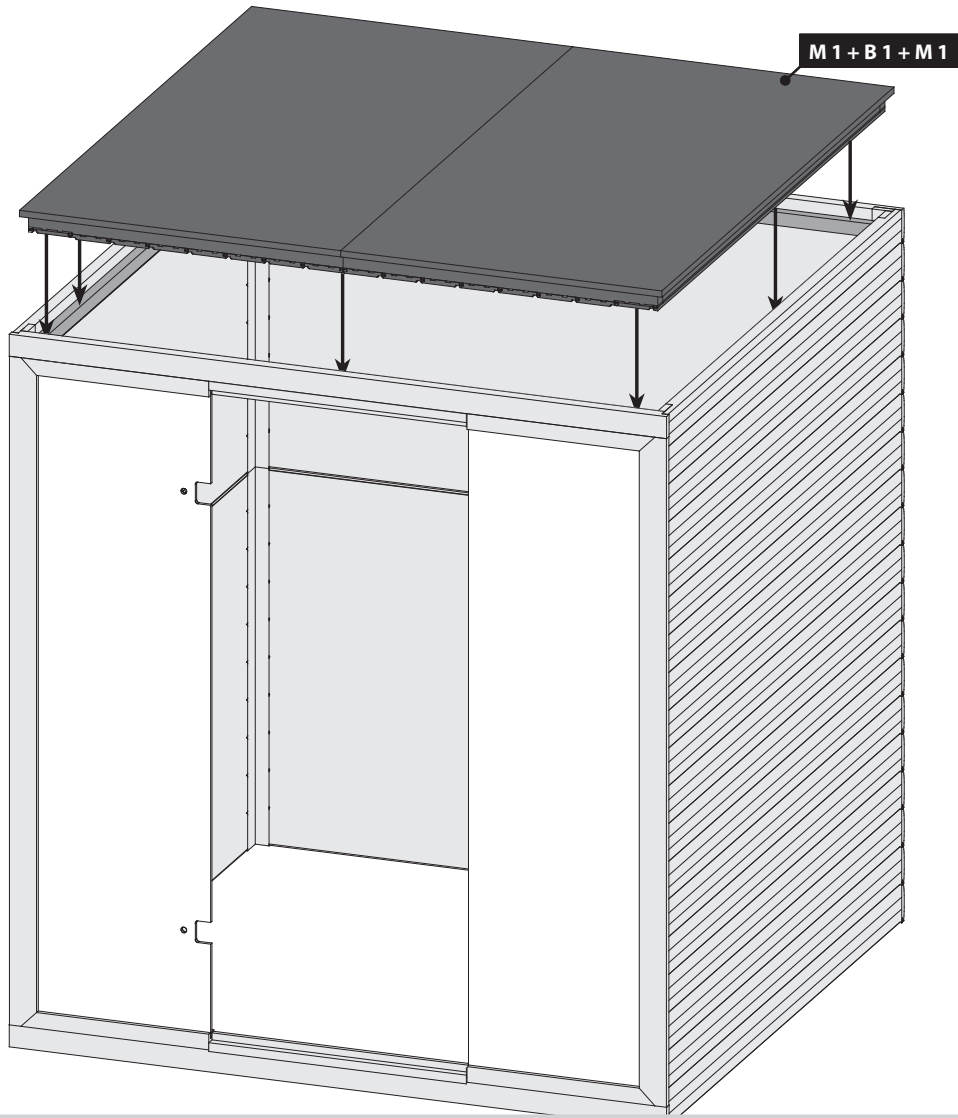
10



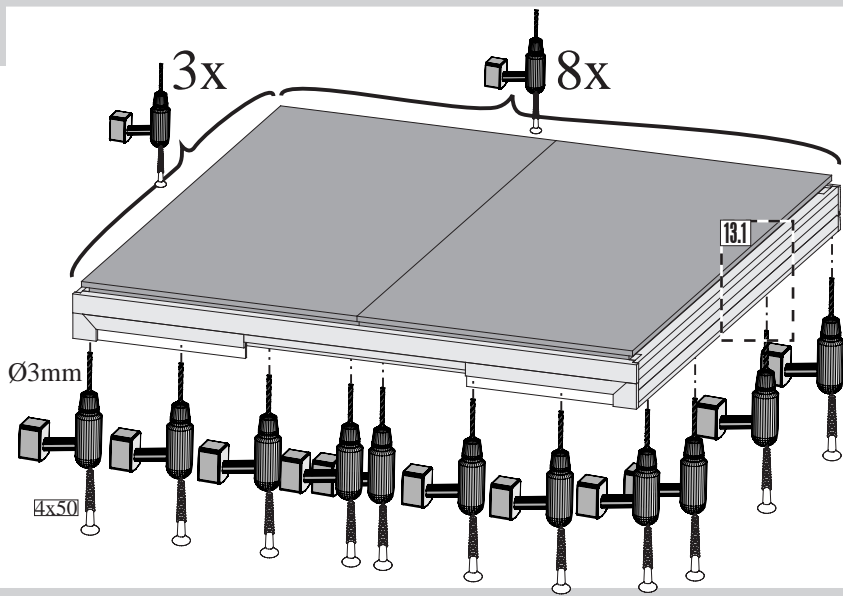
11



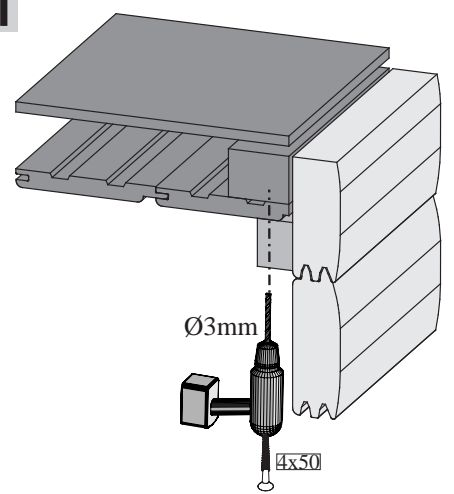
12



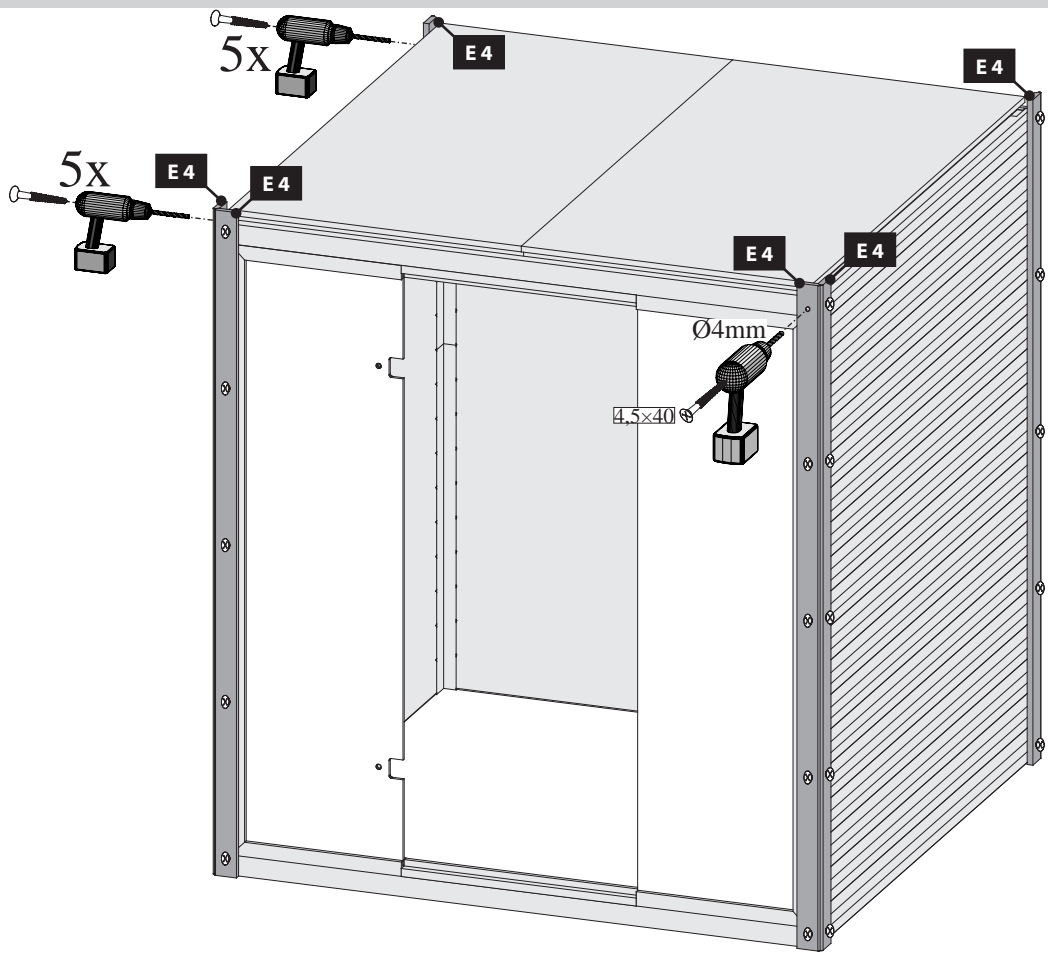
13



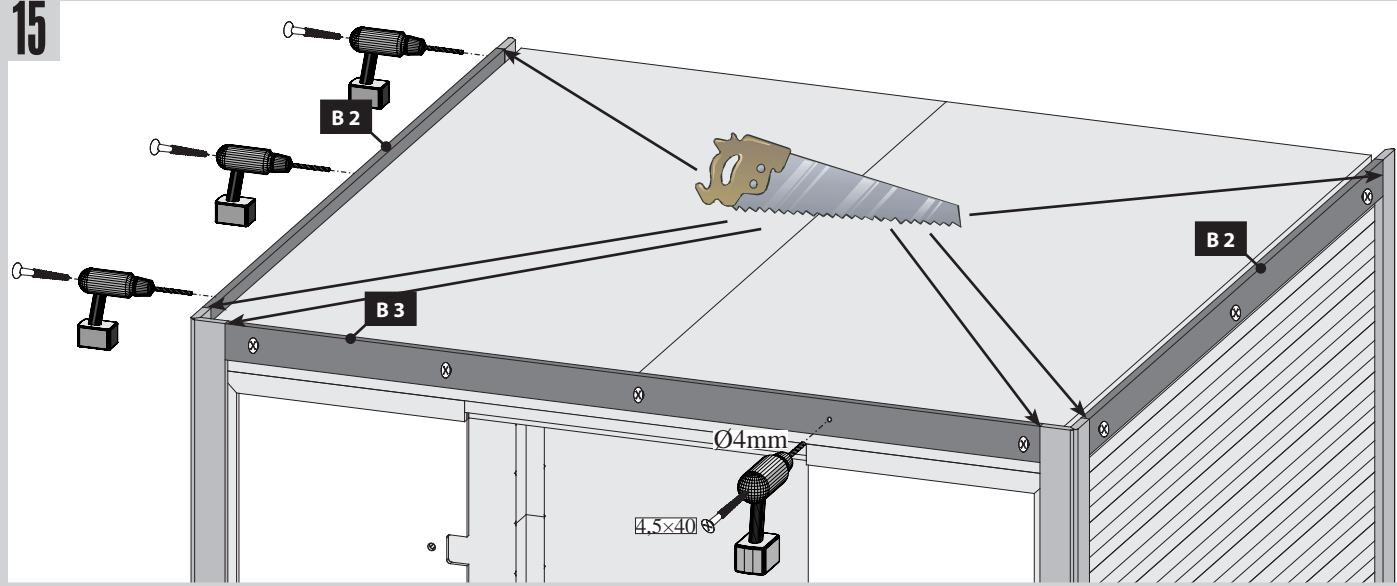
13.1



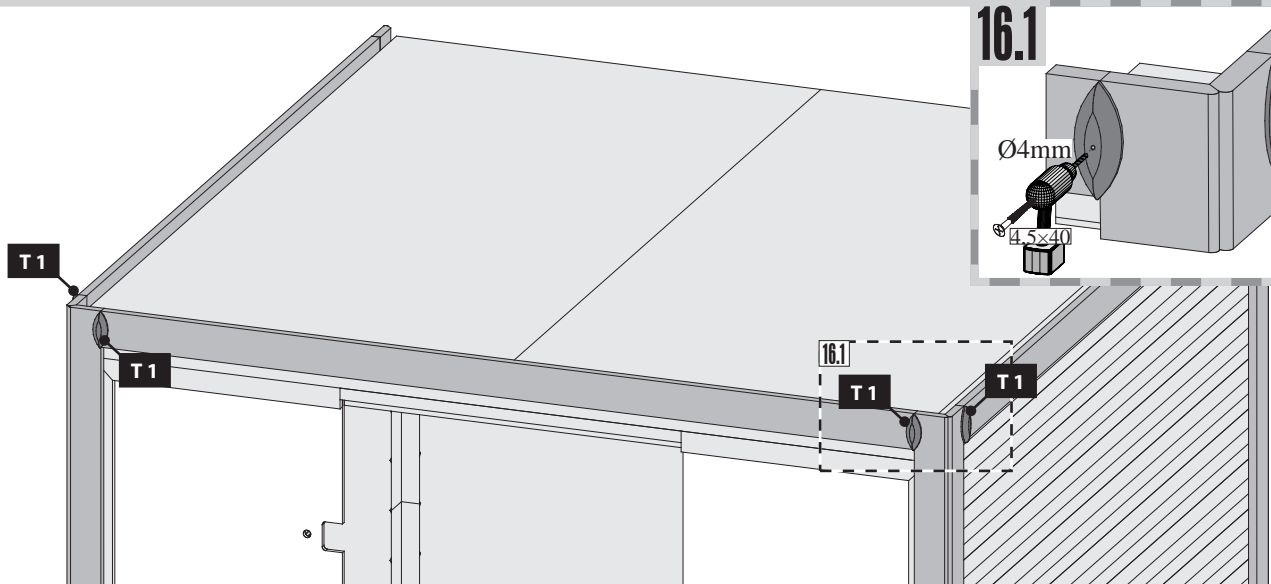
14



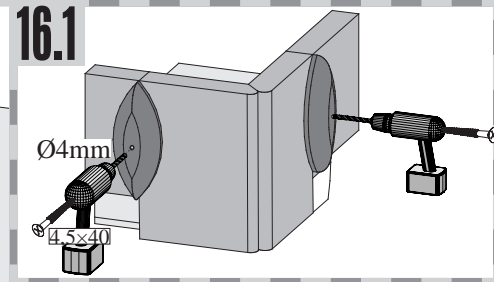
15

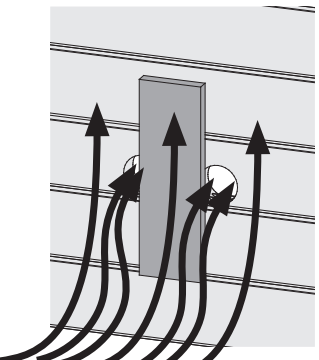
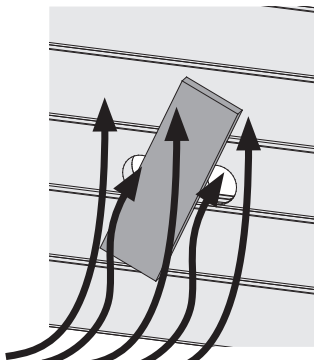
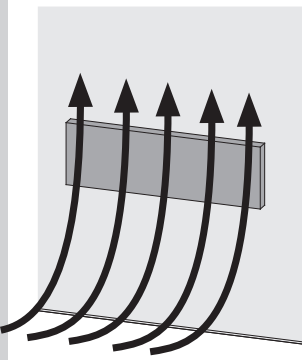
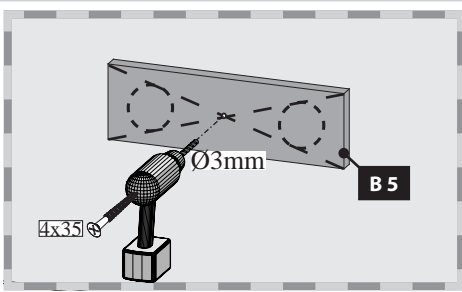
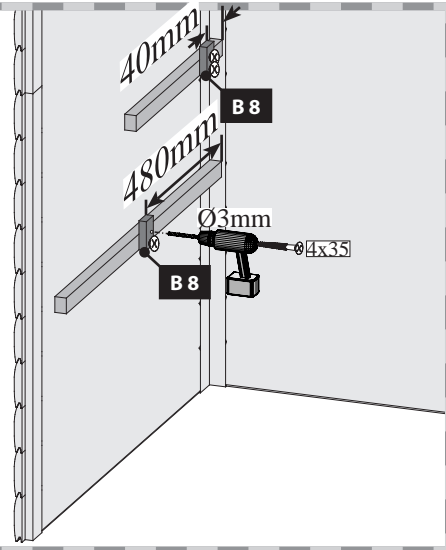
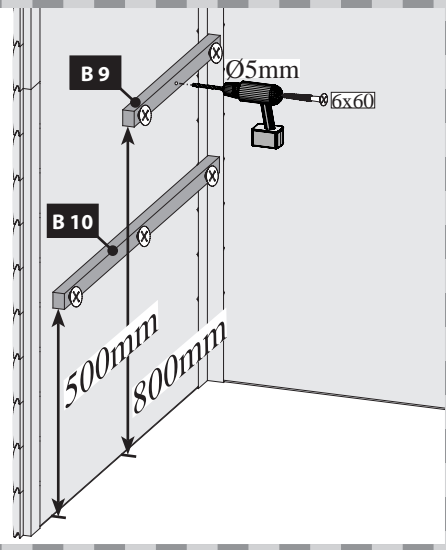
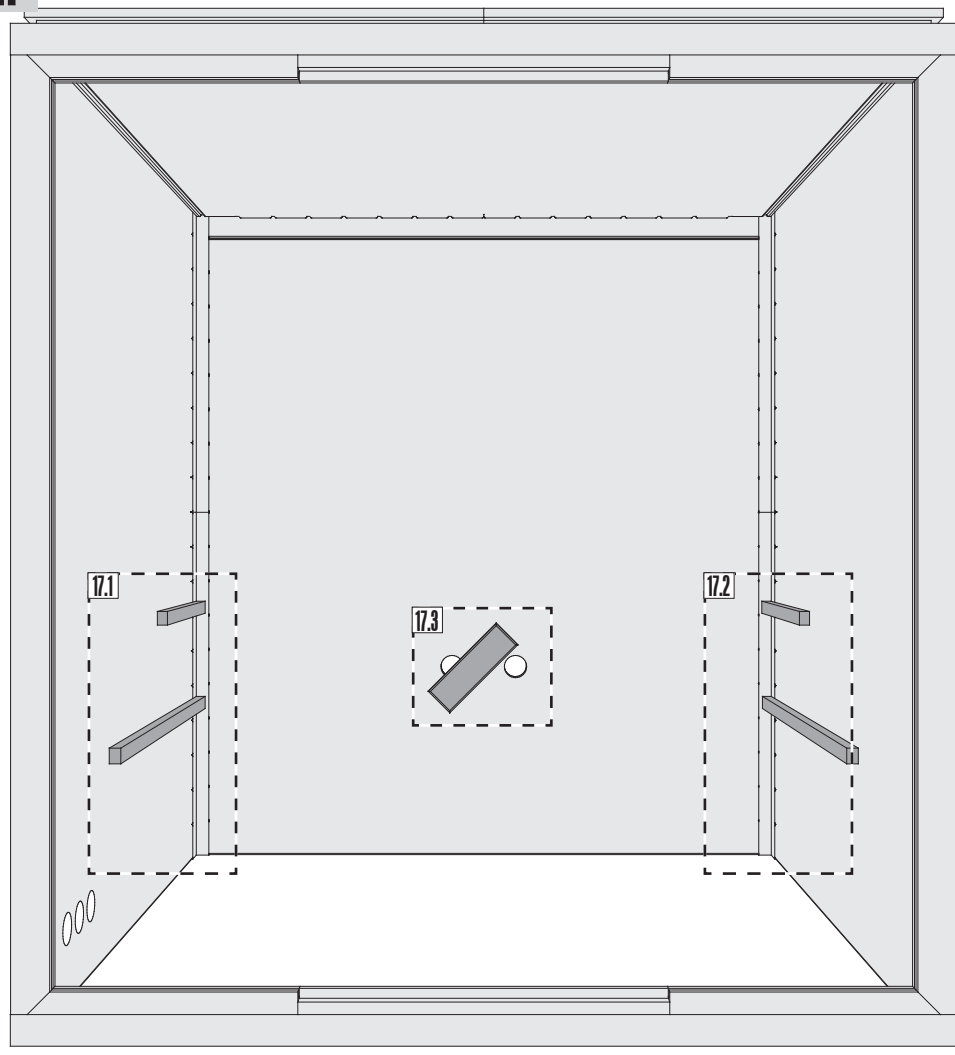



16





16.1








 Hier ist die Funktionsweise des Brettes abgebildet. Regeln Sie damit die Abluft nach Ihren eigenen Wünschen.

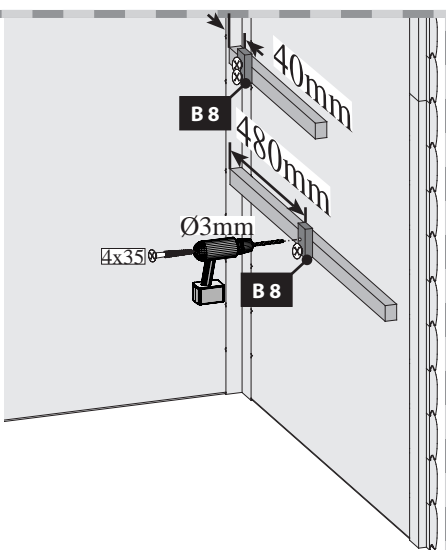
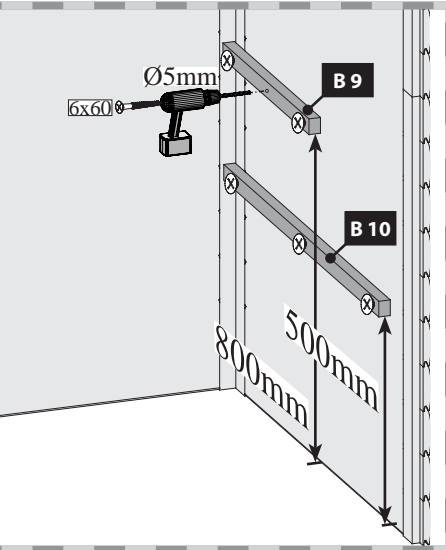
 Ceci représente le mode de fonctionnement de la planche. Avec elle, réglez l'écoulement de l'air selon vos désirs.

 This figure shows the functional principle of the board. Regulate the exhaust air according to your own wishes.

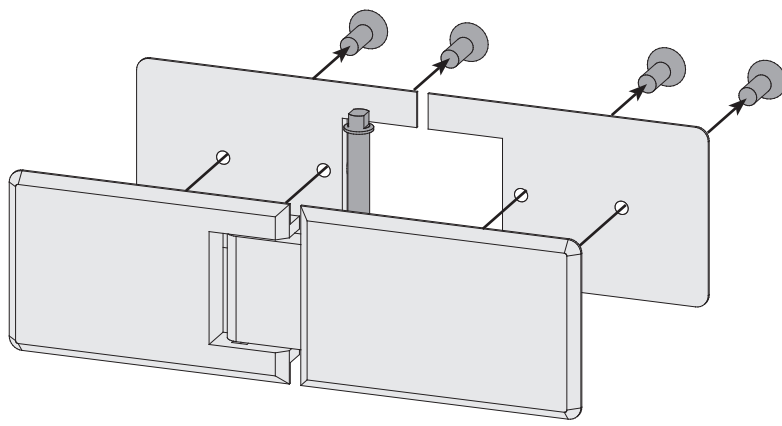
 Hier is de werking van het plankje afgebeeld. Regel daarmee de luchtafvoer naar eigen wens.

 Aquí está representada la forma de funcionamiento de la tabla. Regule con ello el aire de salida según sus propios deseos.

 Viene illustrato il principio di funzionamento della tavoletta di regolazione della ventilazione. Con essa si può regolare a piacere la ventilazione.



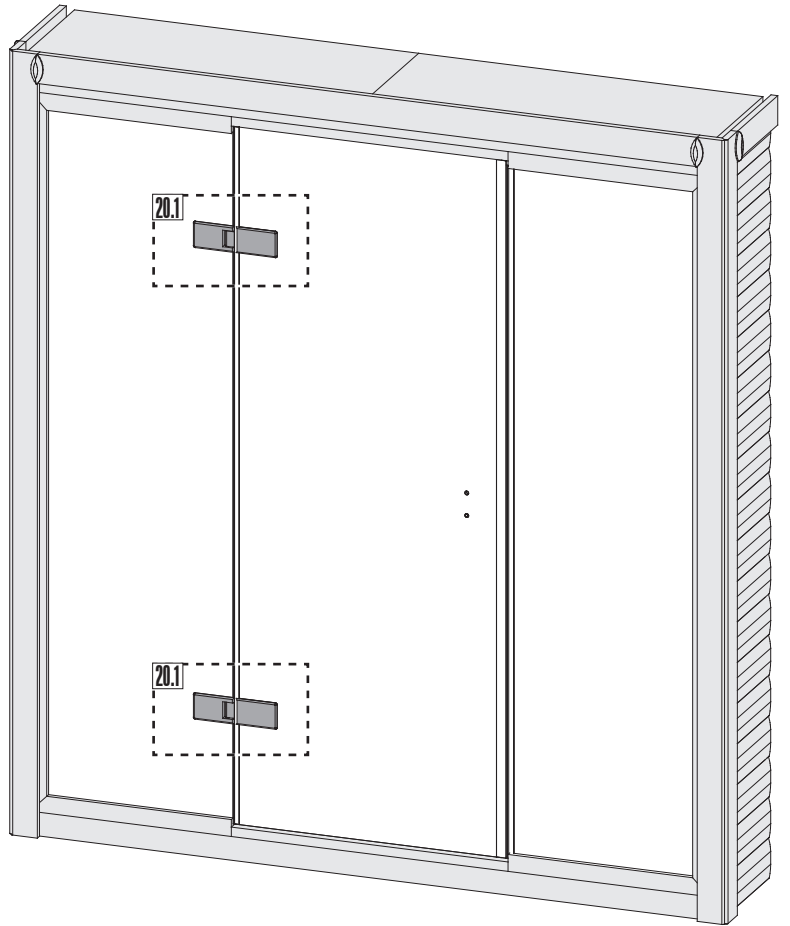
18 2x



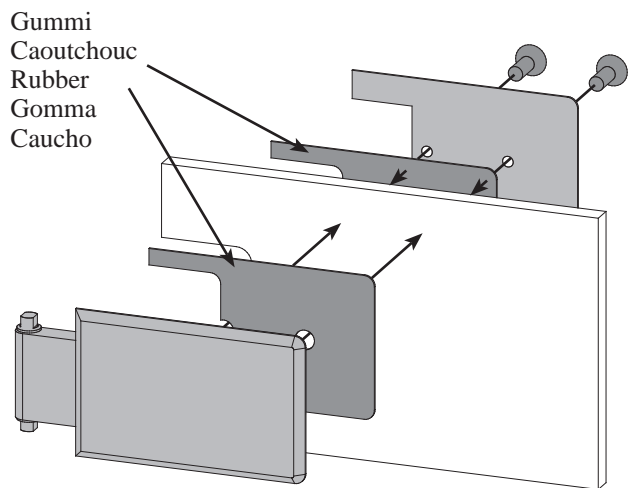
19



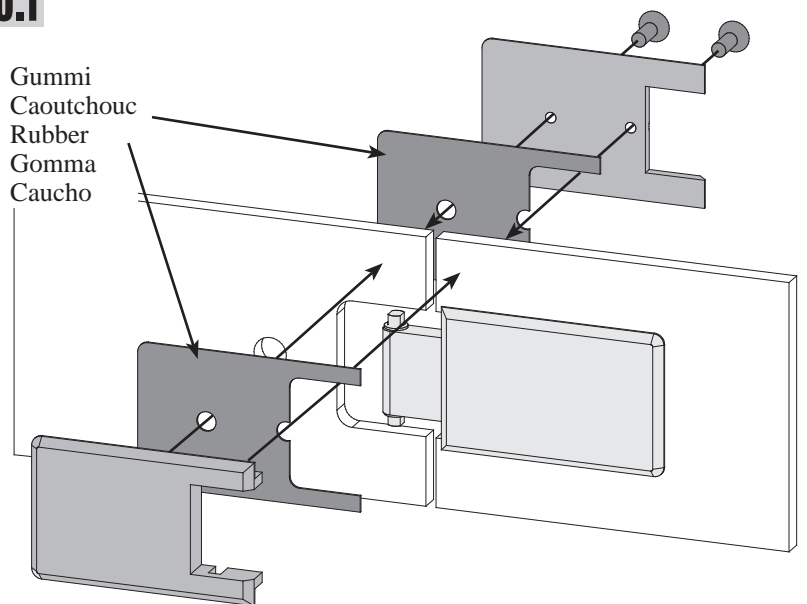
20



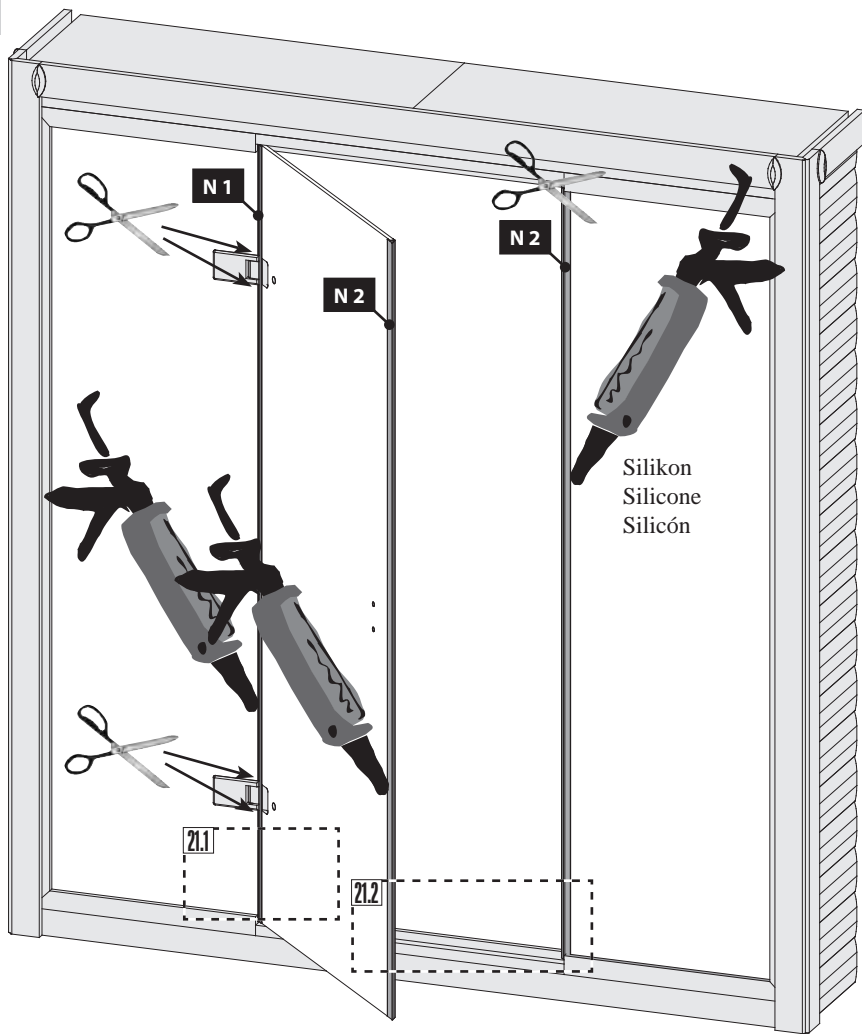
19.1



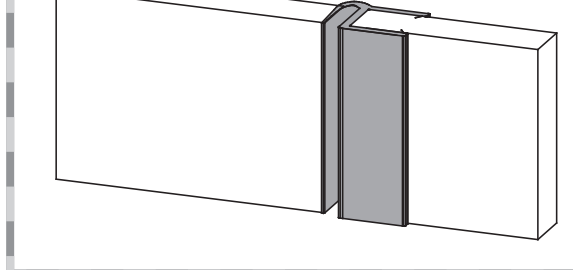
20.1



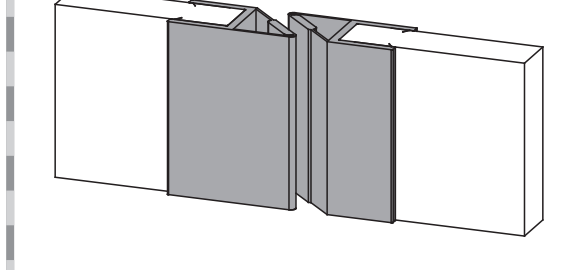
21



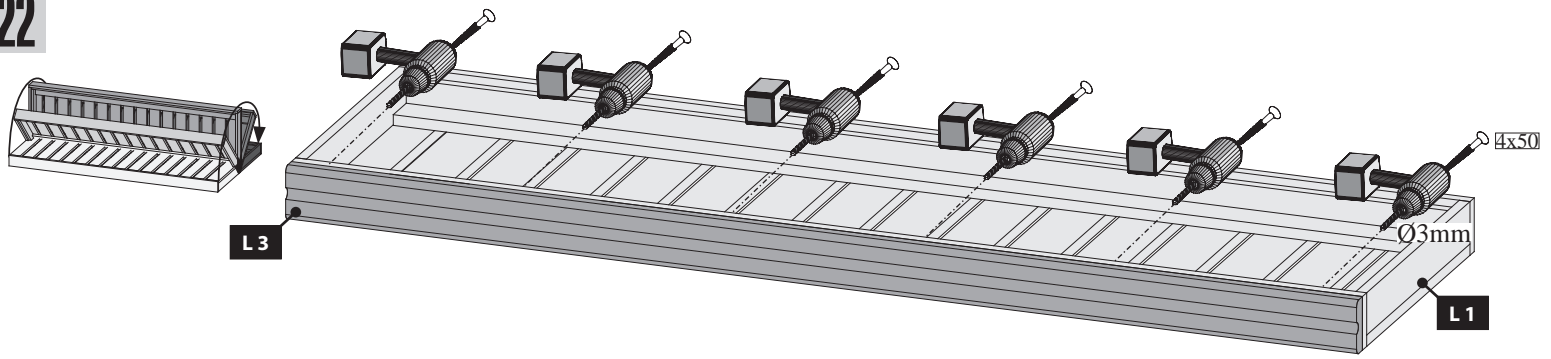
21.1



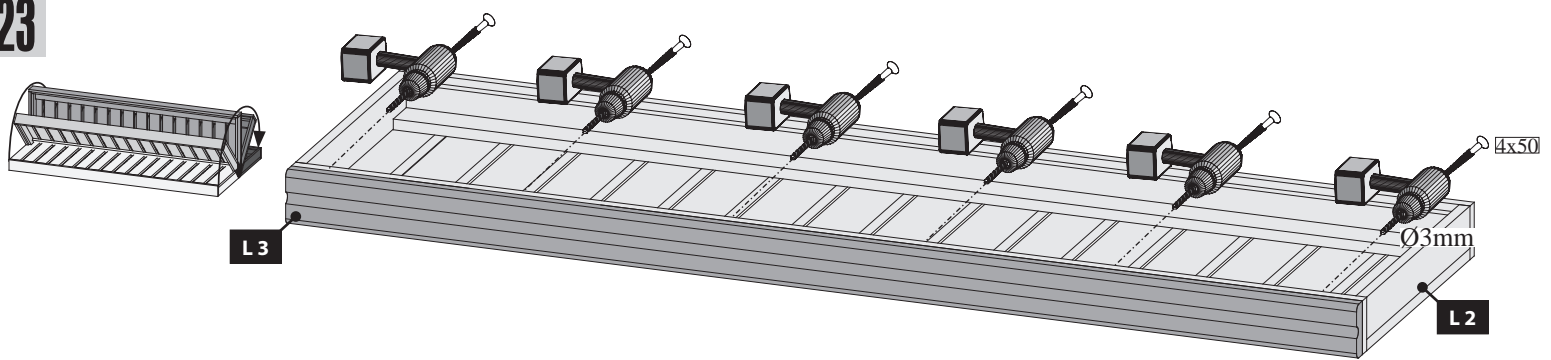
21.2



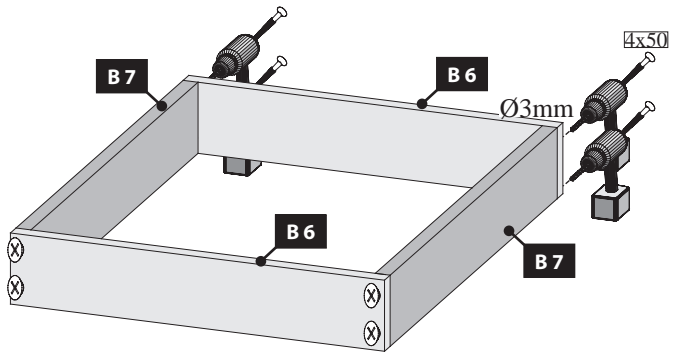
22



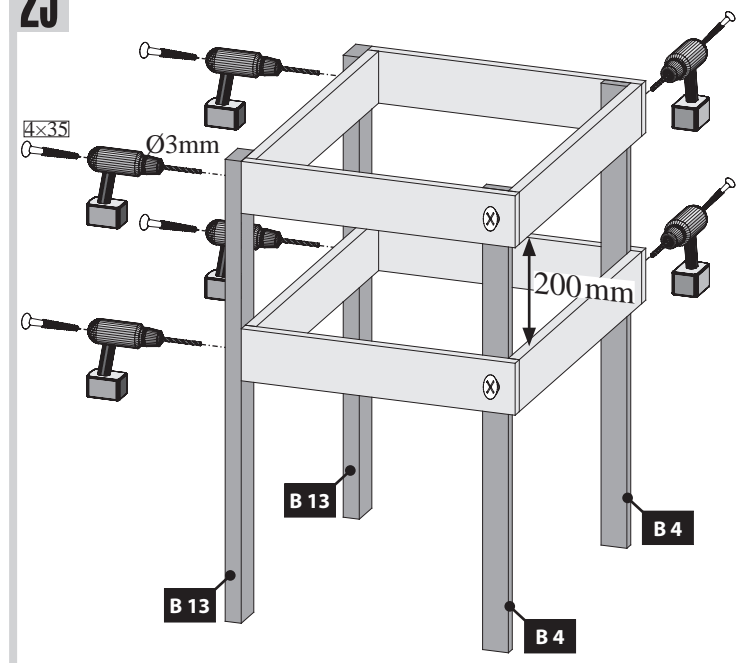
23



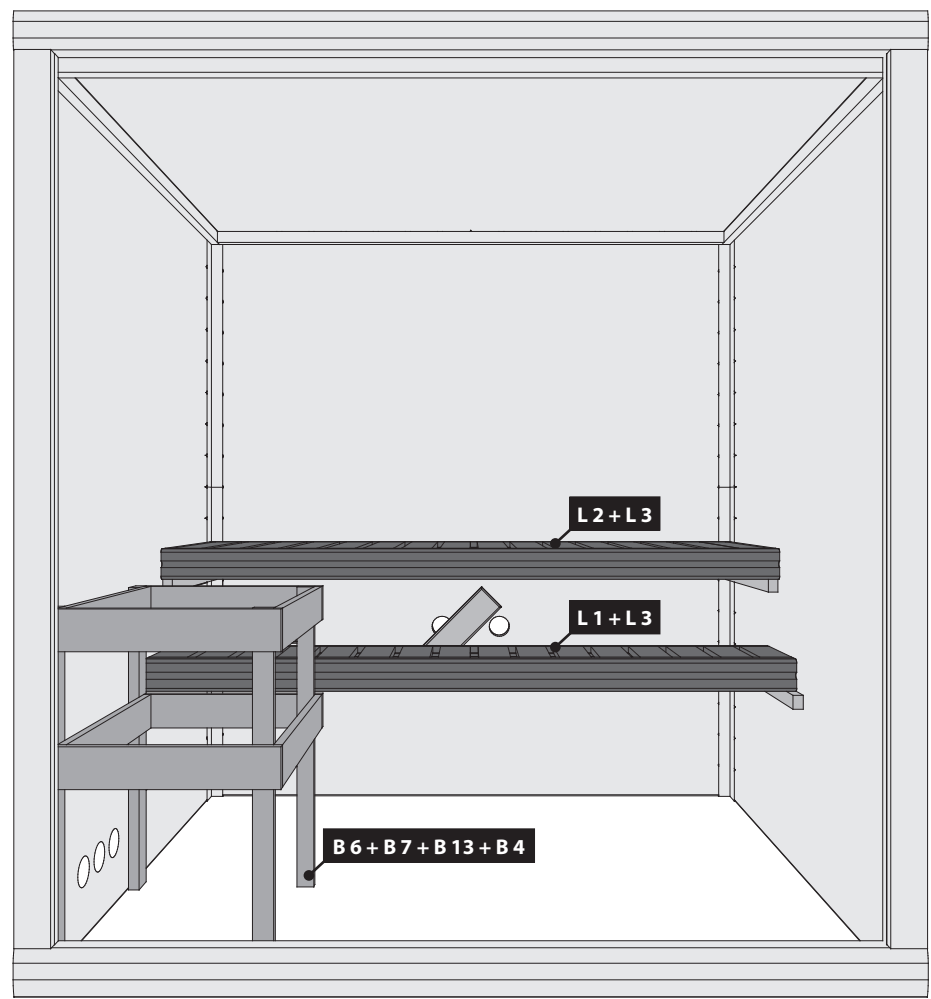
24 2x



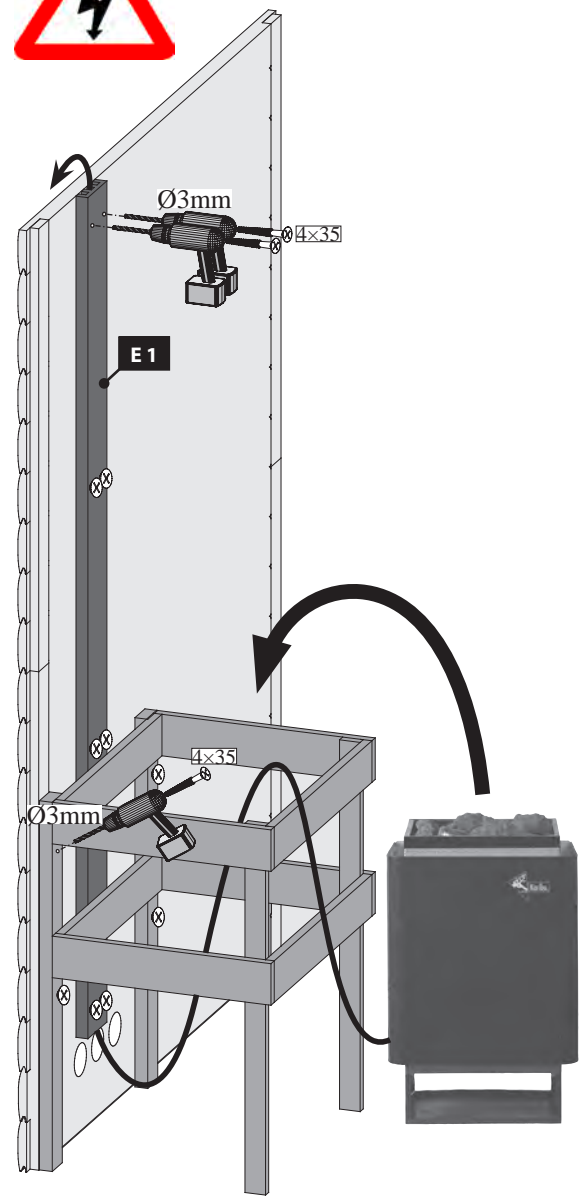
25



26



27



 Befestigen der Griffplatten

 Attaching the door grip plates

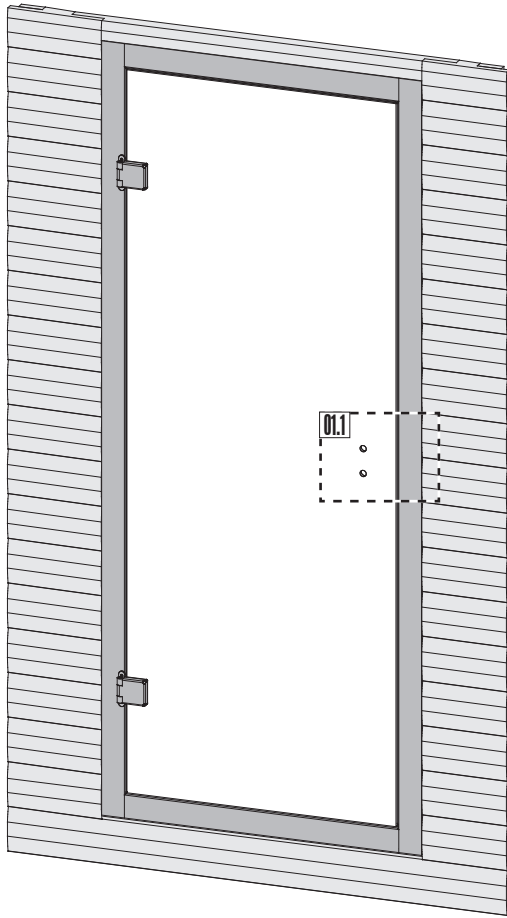
 Fijar las empuñaduras

 Fixation des plaques de poignée

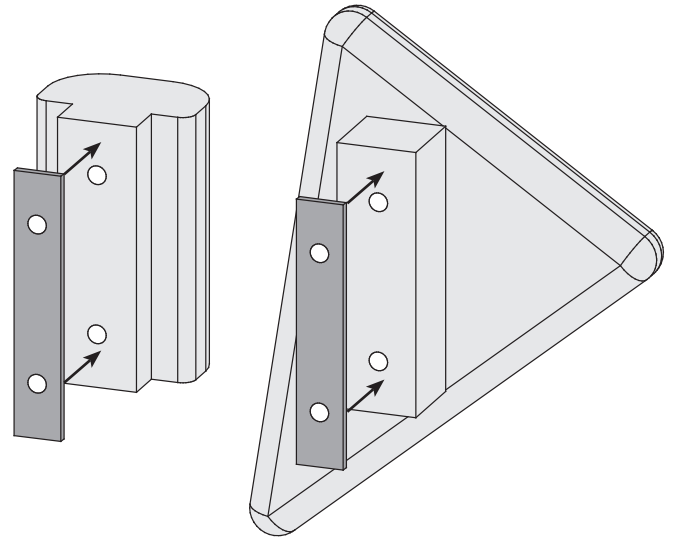
 Bevestigen van de handgrepen

 Fissaggio della piastra della maniglia

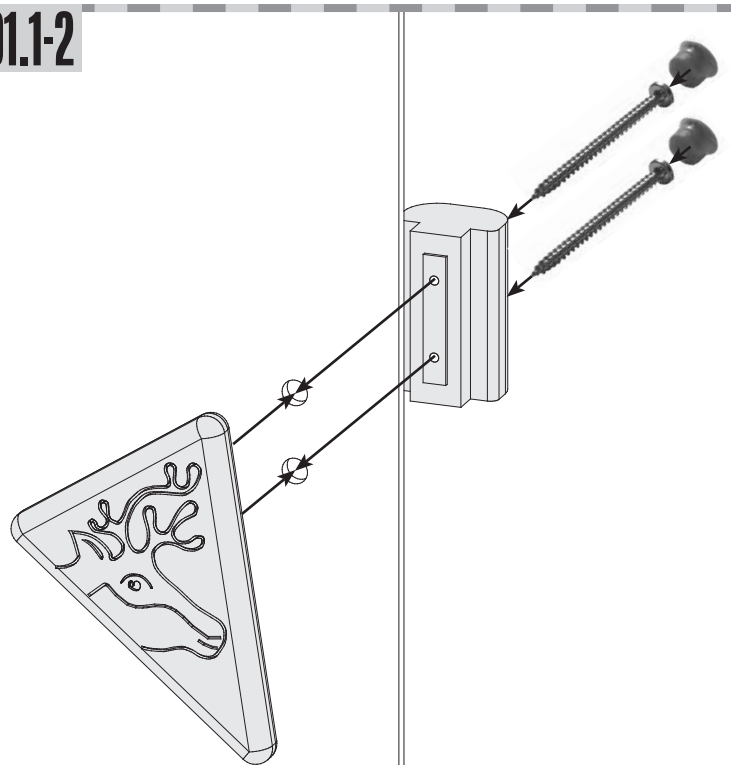
01



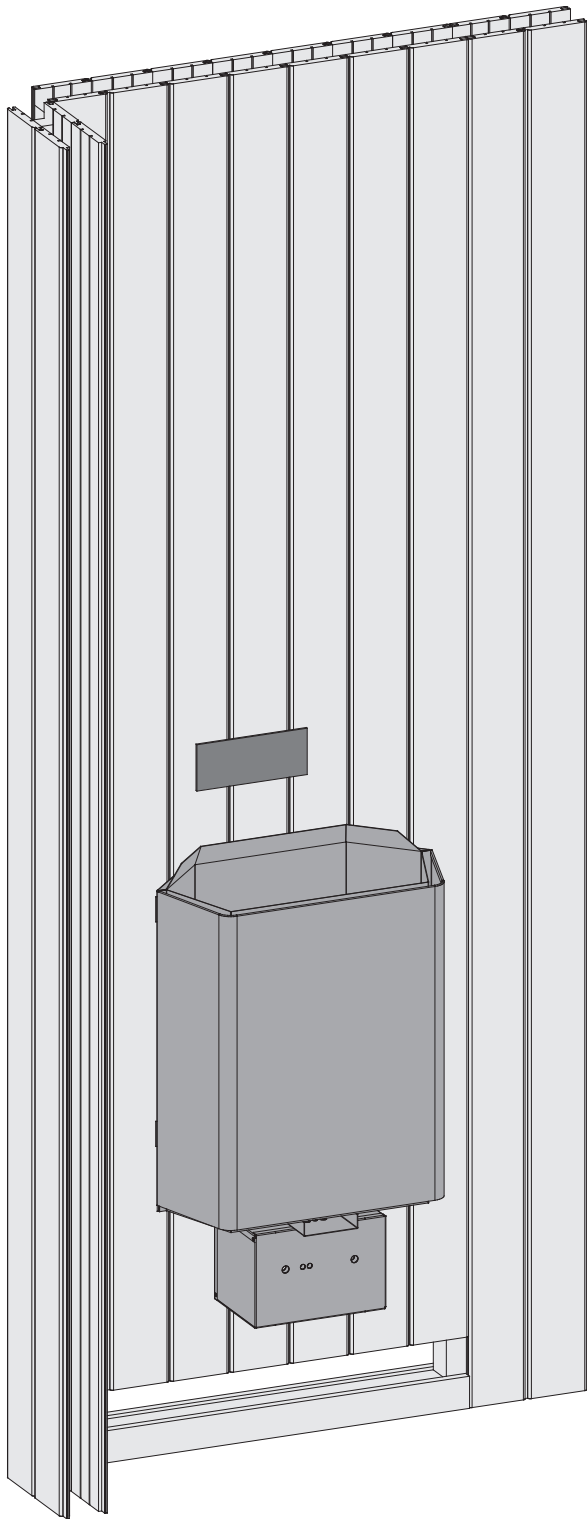
01.1-1



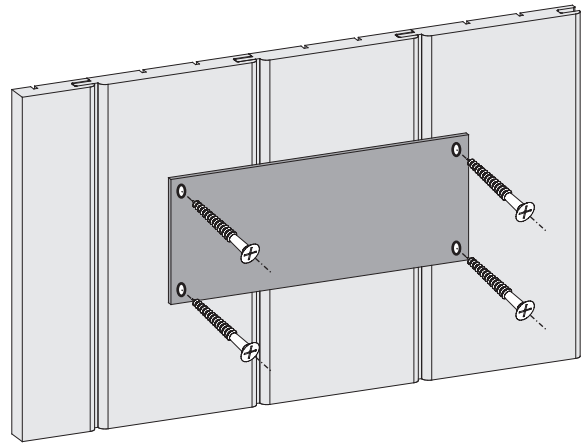
01.1-2



01



02



Entfernen Sie die Schutzfolie vom beiliegenden TÜV-Schild.

Lassen Sie den Saunaofen von einem zugelassenen Elektrofachmann anschließen. Dieser markiert den installierten Ofen auf dem TÜV-Schild.

Bringen Sie das TÜV-Schild an einer gut sichtbaren Stelle über dem Ofen an.

